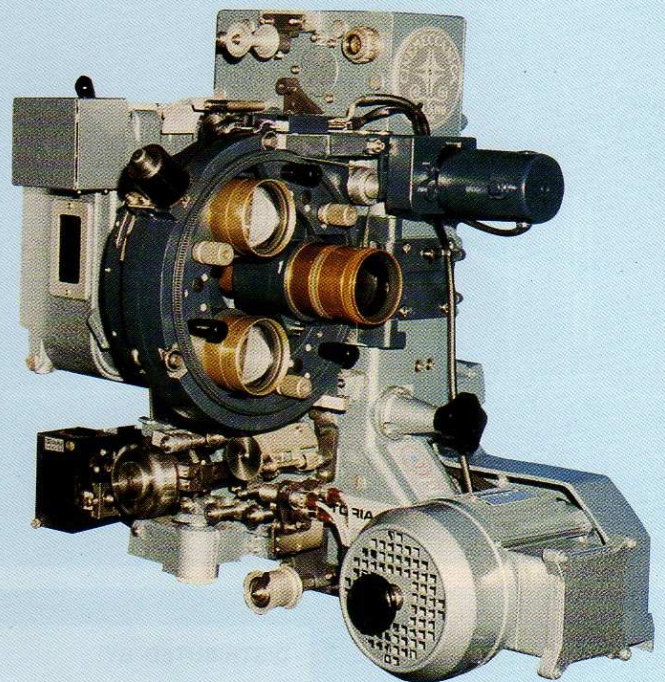
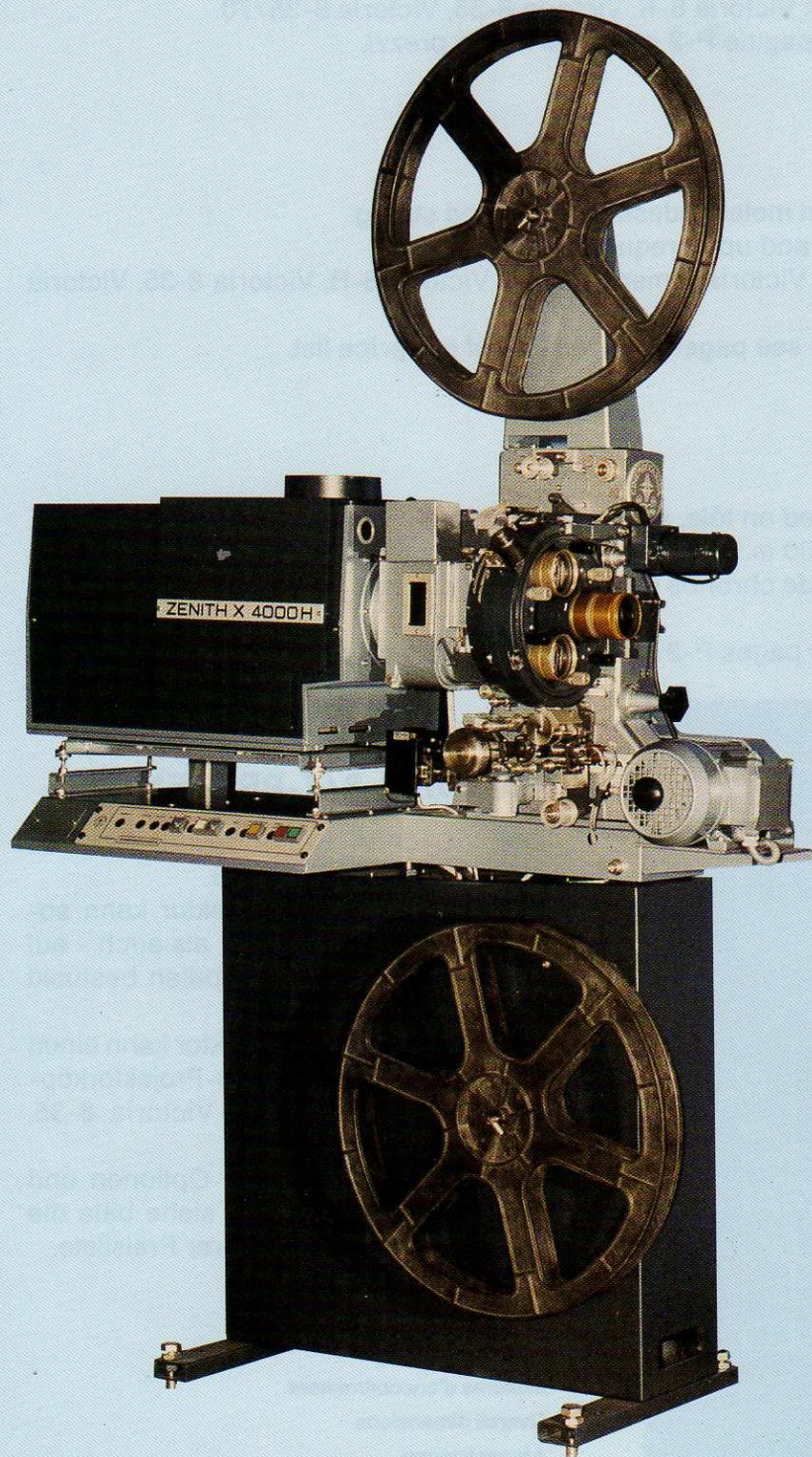




# VICTORIA 8/T



**CINEMECCANICA S.p.A. - 20133 MILANO - VIALE CAMPANIA, 23**  
**Telefono +39 02 748.115.1 - Telefax +39 02 70100470**

# CINEMECCANICA

## PROIETTORE VICTORIA 8/T

La versione Victoria 8/T ha la nuova colonna in lamiera, semplice e robusta. Può ricevere bobine da 1800 m., o da 3000 m. a richiesta.

Può montare i tre tipi di teste del Victoria 8: Victoria 8-R, Victoria 8-35, Victoria 8-35/70.

Per le opzioni e gli accessori si vedano le pagine P-2 e P-4 del listino prezzi.

## VICTORIA 8/T PROJECTOR

The Victoria 8/T version has the new sheet metal pedestal, simple and strong.

The Victoria 8/T can have 1800 m. spools and upon request 3000 m. spools.

The Victoria 8/T can use any of the three Victoria 8 mechanisms: Victoria 8-R, Victoria 8-35, Victoria 8-35/70.

To choose options and accessories please see pages P-2 and P-4 of our price list.

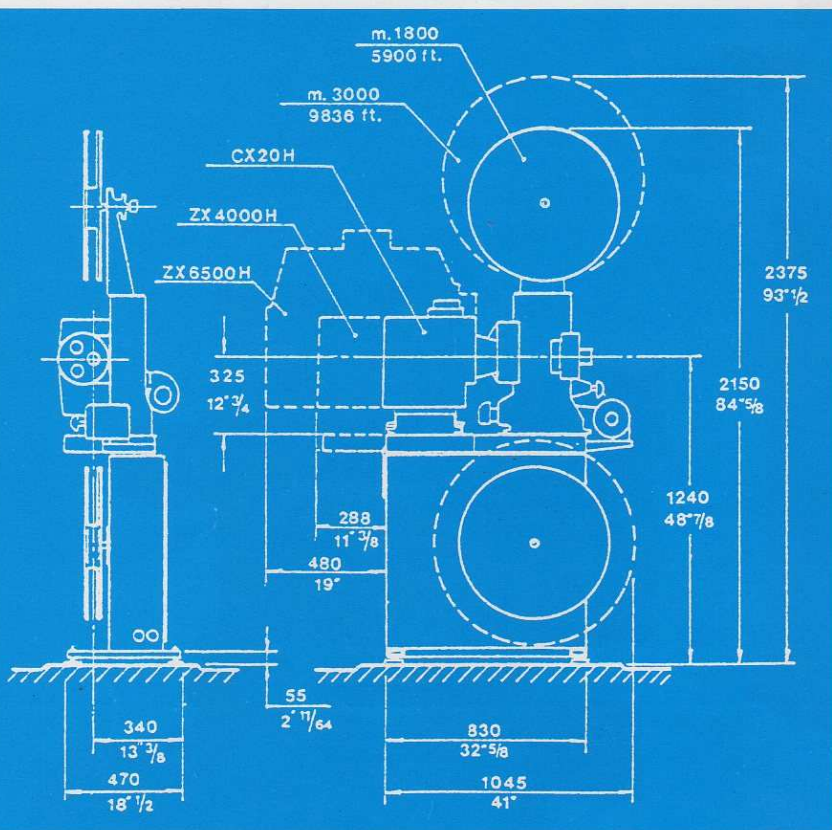
## PROJECTEUR VICTORIA 8/T

La version du Victoria 8/T a le nouveau pied en tôle, simple et robuste.

Le Victoria 8/T peut utiliser bobines de 1800 m. et sur demande bobines de 3000 m.

Le Victoria 8/T peut monter les trois types de chronos du Victoria 8: Victoria 8-R, Victoria 8-35, Victoria 8-35/70.

Pour les options et les accessoires voir les pages P-2 et P-4 de notre liste de prix.



## VICTORIA 8/T-PROJEKTOR

Der VICTORIA 8/T-Projektor hat nun einen neuen Projektorfuß.

Der VICTORIA 8/T-Projektor kann sowohl mit 1800 m-Spulen, als auch - auf Wunsch - mit 3000 m-Spulen bestückt werden.

Der VICTORIA 8/T-Projektor kann einen der folgenden VICTORIA 8-Projektorköpfe haben: Victoria 8-R, Victoria 8-35, Victoria 8-35/70.

Um die entsprechenden Optionen und Zubehörteile zu wählen, siehe bitte die Seiten P-2 und P-4 unserer Preisliste.

Misure d'ingombro  
Mesures d'encombrement  
Overall dimensions  
Abmessungen

Cod. 5090025

DISTRIBUTED BY: